

## Tuinpoort Montage - Handleiding

Bij het bestellen en het monteren van uw poort geldt: "een goed begin is het halve werk". Daarom is het belangrijk dat je van te voren je tuin nauwkeurig opmeet en een ontwerp maakt. Dit opmeten kan je doen met een rolmaat, een waterpas, enkele paaltjes en een bol touw.

### Benodigde Gereedschap

Hamer of heikop  
 Schop / spade  
 Grondboor  
 Meetlint  
 Waterpas  
 Piketpaaltjes / touw

### Locatie Bepaling

- 1) Bepaal waar je de poort wilt plaatsen.
- 2) Zorg dat de ondergrond vrij is van obstakels zoals boomstronken, bestrating en puin.
- 3) Indien nodig egaliseer de strook grond waar je de poort gaat plaatsen.
- 4) Markeer de plaats waar de poortstaanders moeten komen, bijvoorbeeld met een houten paaltje (een piket) of eenvoudigweg door een kruis te tekenen. En leg hier direct de poort bij neer.

### Plaatsen poort

- 5) Wanneer je een tuinpoort gaat plaatsen let dan op de aangegeven afmetingen in onderstaande schema.

### Enkele dubbelstaafmat tuinpoort

Maat	Vleugel	Breedte (mm)				Poortpalen
		Binnenzijde palen		Buitenzijde palen		
		Scharnieren		Scharnieren		
		90°	180°	90°	180°	
1000	986	1096	1056	1216	1176	2 x 60 x 60
1200	1186	1296	1256	1416	1376	2 x 60 x 60
1500	1486	1596	1556	1756	1716	2 x 80 x 80
2000	1986	2096	2056	2256	2216	2 x 80 x 80

### Dubbele dubbelstaafmat tuinpoort

Maat	Vleugels	Breedte (mm)				Poortpalen
		Binnenzijde palen		Buitenzijde palen		
		Scharnieren		Scharnieren		
		90°	180°	90°	180°	
2000	2 x 986	2152	2070	2272	2190	2 x 60 x 60
2400	2 x 1186	2552	2472	2672	2592	2 x 60 x 60
3000	2 x 1486	3152	3072	3312	3232	2 x 80 x 80
4000	2 x 1986	4152	4072	4312	4232	2 x 80 x 80

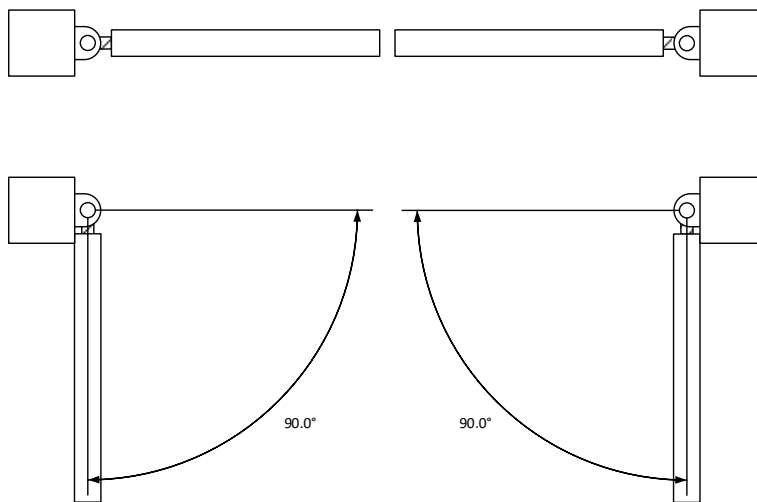
6) Poortstaanders dienen  $\pm 85$  cm in de grond geplaatst te worden. Wij adviseren je hierbij een gat te graven van 30 cm doorsnee, en de staanders aan te storten met betonmortel. Zo ben je jarenlang verzekerd van een stabiel staande poort.

7) De grondgesteldheid kan van dien aard zijn dat het mogelijk raadzaam is om wat (snel)beton (onder het maaiveld) te storten.

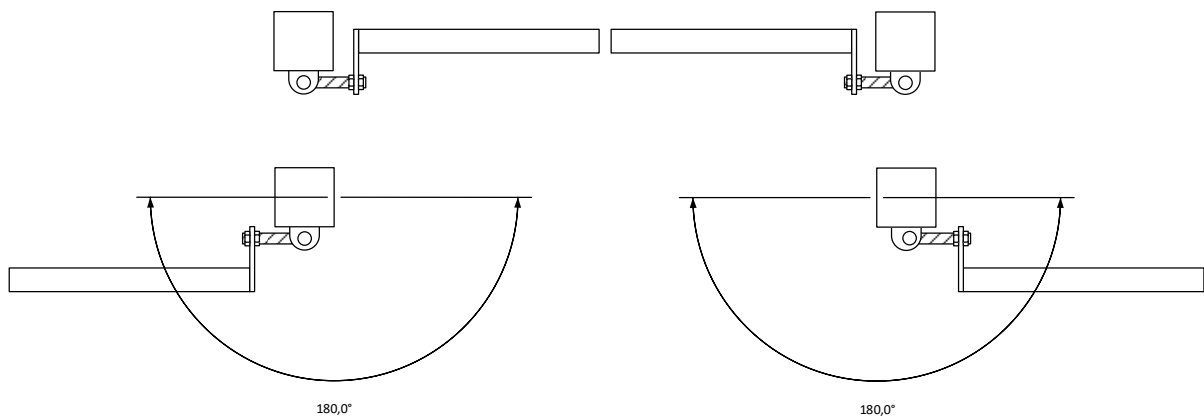
8) Graaf of boor een gat op de juiste diepte ( $\pm 80$  cm) waarin je de twee staanders kunt plaatsen. Zorg ervoor dat het geboorde of gegraven gat niet te groot is.

LET OP: Zorg bij het plaatsen van de staanders in het gat dat deze op de goede hoogte en ook horizontaal en verticaal waterpas staan.

### Plaatsing bij 90° scharnieren



### Plaatsing bij 180° scharnieren



TIP: Voor het bevestigen van scharnierpunten van je tuinpoortvleugel aan de muurzijde gebruik je een muurbevestigingsbeugel.

### Slot en grondgrendel

11) De slotkast is monteerbaar op de kokerpaal (vanaf 30 x 30 mm) van de poortvleugel.

12) De slotvanger is monteerbaar op een vierkante aanslagpaal of in het geval van een dubbele poort op de contravleugel.

13) Grondgrendel is monteerbaar op de kokerpaal (vanaf 30 x 30 mm) van de poortvleugel.

