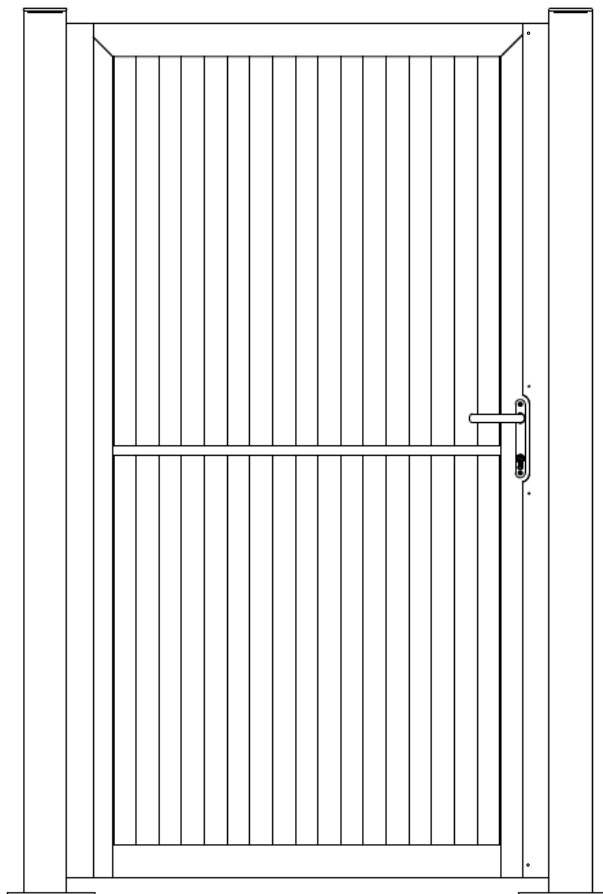




THIBO

**PRIVACY PROFIELEN
MODIUS POORT
INSTALLATIEHANDLEIDING**

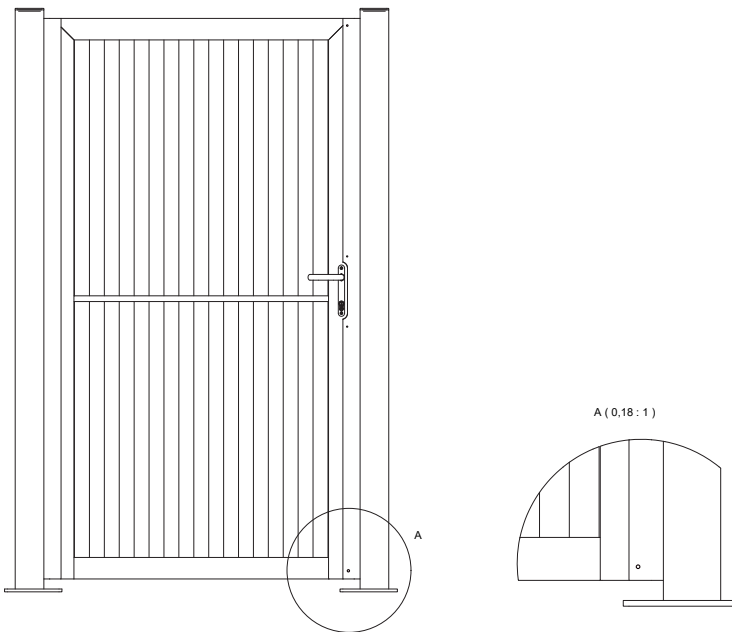


1 INSTALLATIE

1.1 VOORBEREIDING

Zorg dat de privacy profielen gelijk zijn met de onderzijde van de draaiport.

Let op: Het profiel met de uitsparing dient aan de aanslagpaal gemonteerd te worden.

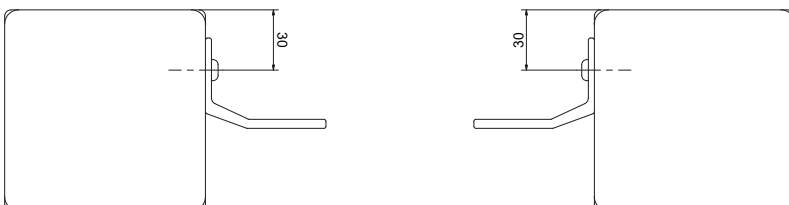


1.2 GATEN TEKENEN

Let op: Zijn de privacy profielen samen met de poort besteld en geleverd? Dan kun je stap 1.2 overslaan. De positie van de montagegaten zijn tijdens de productie van de poort al voorbereid op de poortpalen, door middel van centreerpunten.

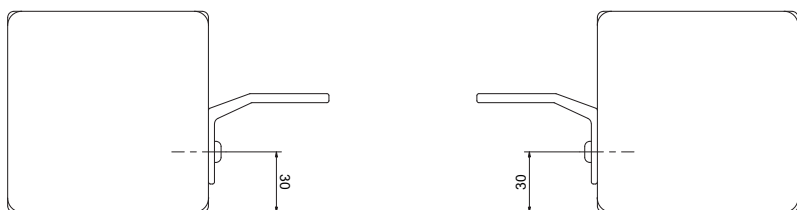
Bij een naar binnen draaiende poort:

Neem de gaten over van de profielen op de poortpalen. Teken het hart van de gaten op 30 mm van de achterzijde van de poortpalen.



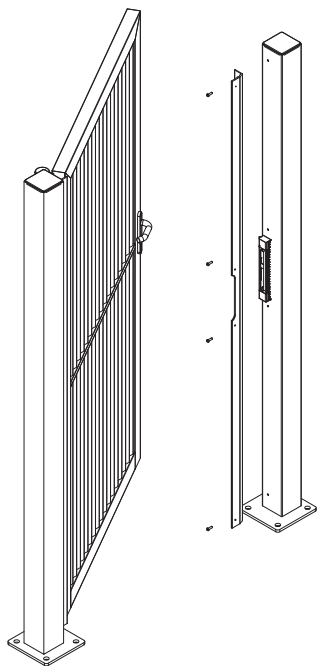
Bij een naar buiten draaiende poort:

Neem de gaten over van de profielen op de poortpalen. Teken het hart van de gaten op 30 mm van de voorzijde van de poortpalen.



1.3 MONTEREN

Boor de gaten op de afgetekende punten op de poortpalen. Monteer de profielen met de meegeleverde torx schroeven.



1.4 DUBBELE POORT

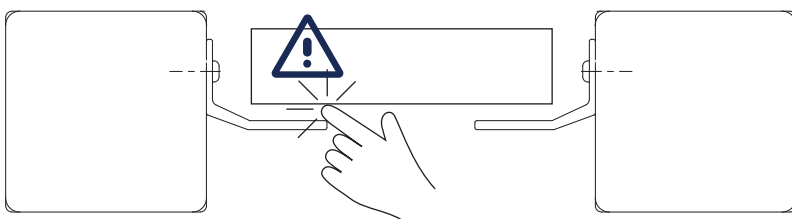
Voor de montage van de privacy profielen op de scharnierpalen van een dubbele poort, geldt de zelfde aanpak als bij de montage van de privacy profielen op de scharnierpaal op een enkele poort.

Het privacy profiel op de sluitvleugel wordt bij een handbediende poort op de sluitvleugel gelast. Bij een elektrische poort wordt de poort voorbereid voor de montage van privacy profielen met torx schroeven.

2 GEBRUIK

2.1 WAARSCHUWING OP KLEMGEVAAR

- Wees altijd waakzaam en let altijd goed op wat u doet. Gebruik de draaiport niet als u niet geconcentreerd bent, een verminderd bewustzijn heeft, of onder invloed bent van drugs, alcohol of medicijnen. Slechts één moment van onoplettendheid kan al leiden tot ernstige ongelukken of verwondingen bij het gebruik van de draaiport.
- Risico op beknelling!** Houd vingers, handen en andere lichaamsdelen weg bij de scharnierende en de sluitende delen van de draaiport.
- Zorg dat er geen personen of voorwerpen binnen het bewegingsbereik van de draaiport zijn wanneer deze geopend of gesloten wordt. Houd het bewegingsbereik van de draaiport altijd vrij van obstakels. Lichamelijk letsel of materiële schade kan anders het gevolg zijn.
 - Houd tijdens het openen en sluiten altijd overzicht op het bewegingsbereik van de draaiport.
 - Houd de poortvleugel te allen tijde vast totdat het eindpunt bereikt is. Laat de draaiport nooit ongecontroleerd openen of sluiten. Ongecontroleerd openen en sluiten kan tot letsel, schade of constructieve vervorming leiden met als gevolg een potentieel gevaarlijke situatie.
 - Voorkom dat de poortvleugel ongecontroleerd kan bewegen (bijvoorbeeld door wind). Ongecontroleerd bewegen kan een gevaar zijn voor mens en omgeving.
 - Gebruik altijd de poortvanger of de grondgrendel om de poortvleugel vast te zetten en zorg ervoor dat het slot altijd volledig in de aanslag valt.
 - Gebruik de poort niet voor het verplaatsen van personen of voorwerpen. Ga niet op de poort staan!
 - Gebruik de poort niet na een aardbeving. Blijf op veilige afstand van de poort, totdat de poort volledig is geïnspecteerd door een gekwalificeerde en opgeleide persoon.
 - In geval van een ongeluk, moet u het gebruik van het product onmiddellijk staken en indien nodig contact opnemen met een arts.



2.2 WINDBELASTING

WAARSCHUWING!

De draaiport mag alleen geopend of gesloten worden bij maximaal 50% van de windsnelheid in klasse 2 (in dit geval 50 km/u). Dit geldt voor handbediende en elektrisch bediende draaiporten. Een windsnelheid van 50 km/u komt overeen met windkracht 6 tot 7 volgens de windschaal van Beaufort.

Zorg ervoor dat de draaiport bij harde wind altijd vergrendeld is met het slot en/of de grondgrendel/poortvanger.

Bevestig geen windvangers zoals borden, zichtbeperkingen en dergelijke aan de draaiport en verzwaar de draaiport niet.

De draaiport is in overeenstemming met norm EN 13241-1. De draaiport is berekend op windklasse 2 volgens norm EN 12424 (windbelasting 450 Pa). Dit betekent dat de draaiport in gesloten toestand windsnelheden tot 100 km/u kan weerstaan. Zie Appendix A. Windbelasting en windsnelheden voor een overzicht van de windklassen en windsnelheden behorende bij windkracht 6 en 7.



BIJLAGE 1 WINDBELASTING EN WINDSNELHEDEN

Windbelasting volgens EN 12424

WINDSTERKTE	KLASSERING EN12424	DYNAMISCHE DRUK Pa = N/m ²	WINDKRACHT BEAUFORT	WINDSNELHEID IN m/s	WINDSNELHEID IN km/h
Stil	Klasse 0	0	0	0 tot 0.2	0
Storm	Klasse 1	300	9	20.8 tot 24.4	75 tot 88
Zware storm	Klasse 2	450	10	24.5 tot 28.4	89 tot 102
Orkaan	Klasse 3	700	12	32.7 tot 36.9	118 tot 133
Zware orkaan	Klasse 4	1000	13	37.0 tot 41.4	134 tot 149

Windkracht volgens de windschaal van Beaufort

WINDSTERKTE	DYNAMISCHE DRUK Pa = N/m ²	WINDKRACHT BEAUFORT	WINDSNELHEID IN m/s	WINDSNELHEID IN km/h
Krachtige wind	71.6 tot 116.7	6	10.8 tot 13.8	39 tot 49
Harde wind	117.7 tot 179.5	7	13.9 tot 17.1	50 tot 61

Thibo

Thibostraat 3
5741 SJ Beek en Donk
Nederland / Pays-Bas / The Netherlands /
Niederlande

☎ 0031 (0) 492 471333

✉ info@thibo.nl